

# TEVA

NG-901

colomer

## MATERIALES

Fundición dúctil según norma UNE-En-1561  
Sellado por imprimación de fosfato de zinc  
Acabado anticorrosión efecto forja  
Placa embellecedor en acero inoxidable  
AISI-304 o Acero

## INSTALACIÓN

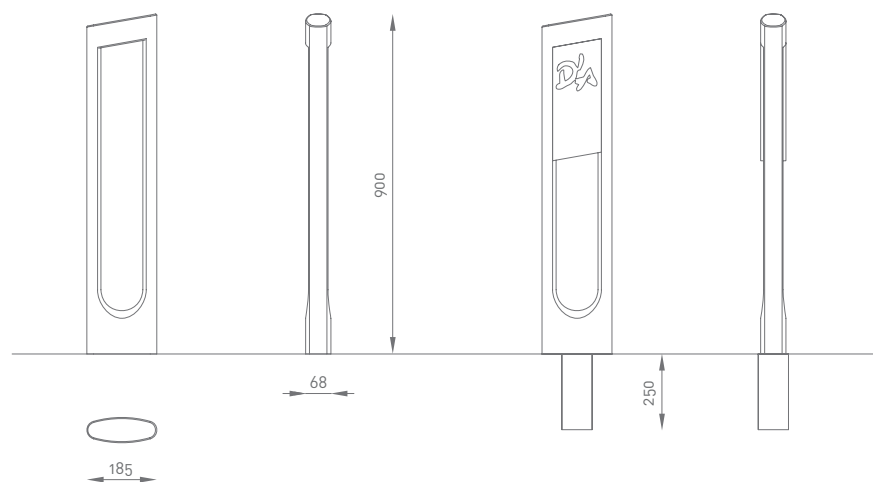
Mediante obra

## CARACTERÍSTICAS

Personalización placa en acero inoxidable  
o acero pintado

## DISEÑO

Martirià Figueras



cotas en milímetros



Platja d'Aro ( Girona )



Atención al cliente - tel 00 34 937 190 852  
fax 00 34 937 187 888  
info@colomer-es.com  
www.colomer-es.com  
Altimira, 5-7 ( Pol. Ind. Santiga )  
08210 Barberà del Vallès - Barcelona - Spain